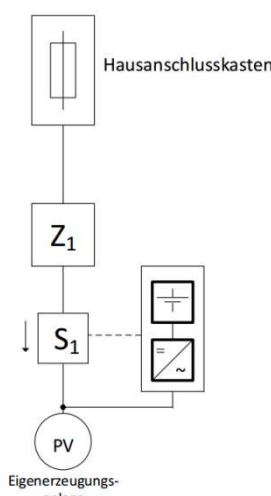
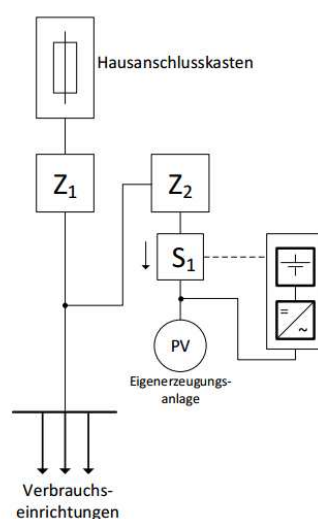
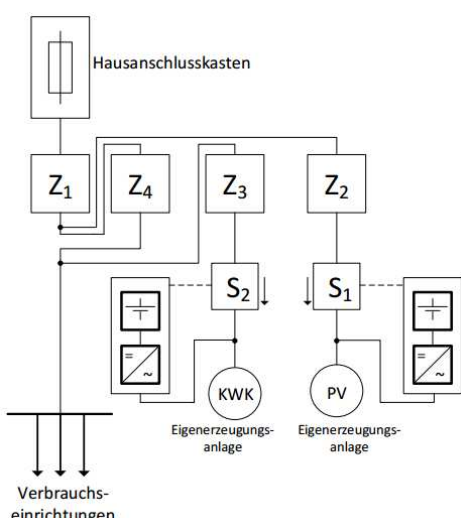
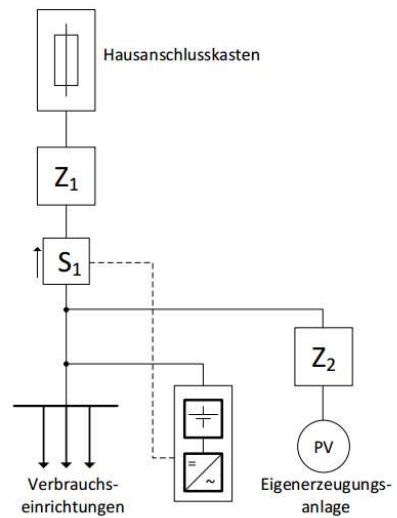


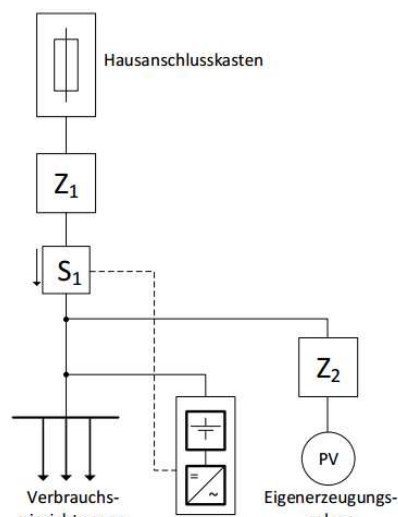
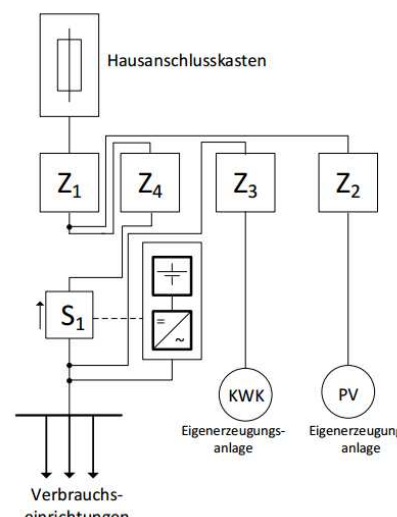
Datenblatt für ein Speichersystem am Niederspannungsnetz nach FNN-Hinweis (auszufüllen vom Anlagenbetreiber)			
Anlagenanschrift			
Name, Vorname: _____			
Straße, Hausnummer: _____			
PLZ, Ort: _____			
Anlagenbetreiber			
Name, Vorname: _____			
Straße, Hausnummer: _____			
PLZ, Ort: _____			
Anlagenerrichter			
Name, Vorname: _____			
Straße, Hausnummer: _____			
PLZ, Ort: _____			
Erzeugungsanlage		Bestandsanlage	
PV-Anlage <input type="checkbox"/>	Ja <input type="checkbox"/>	Nein <input type="checkbox"/>	Kombination von Erzeugungsanlagen <input type="checkbox"/>
KWK-Anlage <input type="checkbox"/>	Ja <input type="checkbox"/>	Nein <input type="checkbox"/>	
Windkraftanlage <input type="checkbox"/>	Ja <input type="checkbox"/>	Nein <input type="checkbox"/>	Speichersystem im Verbrauchspfad <input type="checkbox"/> Erzeugungspfad <input type="checkbox"/>
Biomasseanlage <input type="checkbox"/>	Ja <input type="checkbox"/>	Nein <input type="checkbox"/>	
_____ <input type="checkbox"/>	Ja <input type="checkbox"/>	Nein <input type="checkbox"/>	
Anschluss des Speichersystems			
1-phasig <input type="checkbox"/>	Außenleiter <input type="checkbox"/>	L1 <input type="checkbox"/>	L2 <input type="checkbox"/> L3 <input type="checkbox"/>
3-phasig <input type="checkbox"/>			
AC-Pfad <input type="checkbox"/>	DC-Pfad <input type="checkbox"/>	Inselbetrieb (gemäß VDN-Richtlinie „Notstromaggregate“) <input type="checkbox"/>	
Speichersystem		Speicherkapazität	
Hersteller: _____	kWh	Ah	Zulässiger Lade-/Entladestrom _____ A
Typ: _____	maximal	_____	Bemessungsspannung _____ V
Anzahl: _____	nutzbar	_____	

Wechselrichter		
Hersteller:	Typ:	
max. Wirkleistung: P_{\max} _____ kW	max. Scheinleistung: S_{\max} _____ kVA	
Nennspannung (AC): U_n _____ V	Bemessungsstrom (AC): I_n _____ A	
Kurzschlussstrom: I_k _____ kV	Verschiebefaktor $\cos \varphi$: _____	
NA-Schutz (nach VDE-AR-4105):	zentral <input type="checkbox"/>	integriert <input type="checkbox"/>
Betriebsmodus		
Ladung aus	a) öffentlichem AC-Netz und/oder EZA und Entladung in das kundeneigene Netz	<input type="checkbox"/>
	b) Erzeugungsanlage und Entladung in das öffentliche AC-Netz	<input type="checkbox"/>
Anschlusskonzept gemäß Anlage		<input type="checkbox"/>
Typenspezifischer Konformitätsnachweis des Speichersystems beigefügt		<input type="checkbox"/>
Funktionstest des Energieflussrichtungssensor durch Anlagenerrichter	ja <input type="checkbox"/>	nein <input type="checkbox"/>
Leistungsreduzierung (§ 9 EEG 2017)		
VNB gesteuert <input type="checkbox"/>	max. Wirkleistung auf 70 % (PV < 30 kWp) <input type="checkbox"/>	
_____ Ort, Datum	_____ Anlagenbetreiber	_____ Anlagenerrichter

Anlage Anschlusskonzept Speichersystem (zutreffendes bitte ankreuzen)

<p><u>Anschlusskonzept 1:</u> <input type="checkbox"/></p> <p>Erzeugungsanlage mit Speicher ohne Verbrauchseinrichtung</p>  <p>Ladung aus Erzeugungsanlage und Entladung in das öffentliche AC-Netz</p>	<p><u>Anschlusskonzept 2:</u> <input type="checkbox"/></p> <p>Speichersystem im Erzeugungspfad</p>  <p>Ladung aus Erzeugungsanlage und Entladung in das öffentliche AC-Netz</p>
<p><u>Anschlusskonzept 3:</u> <input type="checkbox"/></p> <p>Speichersystem im Erzeugungspfad mit zusätzlicher KWK-G-Anlage</p>  <p>Ladung aus Erzeugungsanlage und Entladung in das öffentliche AC-Netz</p>	<p><u>Anschlusskonzept 4.1:</u> <input type="checkbox"/></p> <p>Speichersystem im Verbrauchspfad (Bezug des Speichers aus dem öffentlichen Netz)</p>  <p>Ladung aus EZA und/oder dem öffentlichen Netz und Entladung in das kundeneigene Netz</p>

Anlage Anschlusskonzept Speichersystem (zutreffendes bitte ankreuzen)

<p><u>Anschlusskonzept 4.2:</u> <input type="checkbox"/></p> <p>Speichersystem im Verbrauchspfad (Lieferung des Speichers in das öffentliche Netz)</p>  <p>Ladung aus Erzeugungsanlage und Entladung in das öffentliche AC-Netz</p>	<p><u>Anschlusskonzept 5:</u> <input type="checkbox"/></p> <p>Speichersystem im Verbrauchspfad mit zusätzlicher KWK-G-Anlage</p>  <p>Ladung aus öffentlichem Netz (und EZA) und Entladung in das kundeneigene Netz</p>
<p>_____</p> <p>Datum und Unterschrift des Installateurs mit Firmenstempel</p>	<p>Mit der Unterschrift, versichert der Anlagenbetreiber, die Einspeiseanlage inklusive Speicher so zu betreiben, wie hier angemeldet. Änderungen sind dem Netzbetreiber unverzüglich mitzuteilen.</p>